

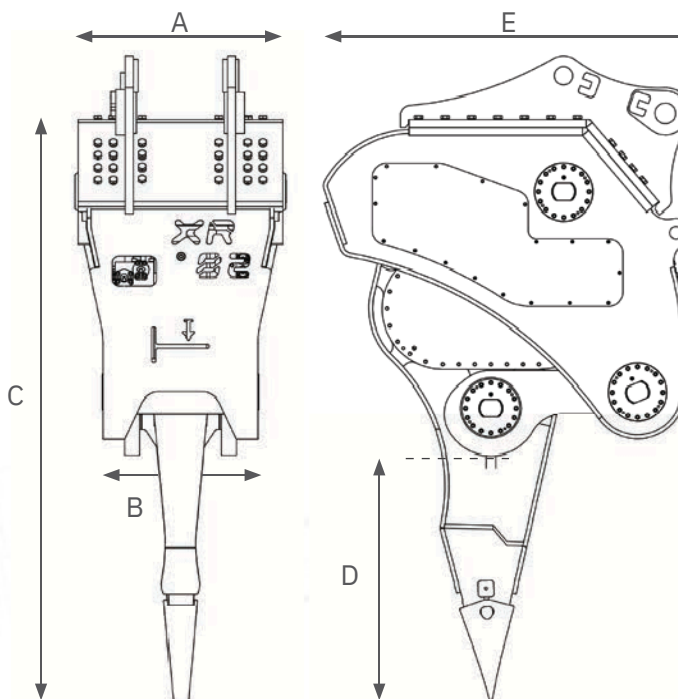


# XR 52



## Технические характеристики

		XR52
Гидравлический экскаватор	тонна	40 - 55
Вес риппера (с верхними ножницами)	кг	5.305
Вес риппера (без верхних ножниц)	кг	4.590
Гидравлическое рабочее давление	МПа	28
Гидравлический расход масла	л/с	270
Частота	1/с	1.100



	XR52
A	960
B	630
C	3.000
D	1.315
E	1.830

\* Размеры в миллиметрах.

**DBF**

İnşaat Mühendislik İş Makinaları  
Sanayi ve Ticaret Limited Şirketi